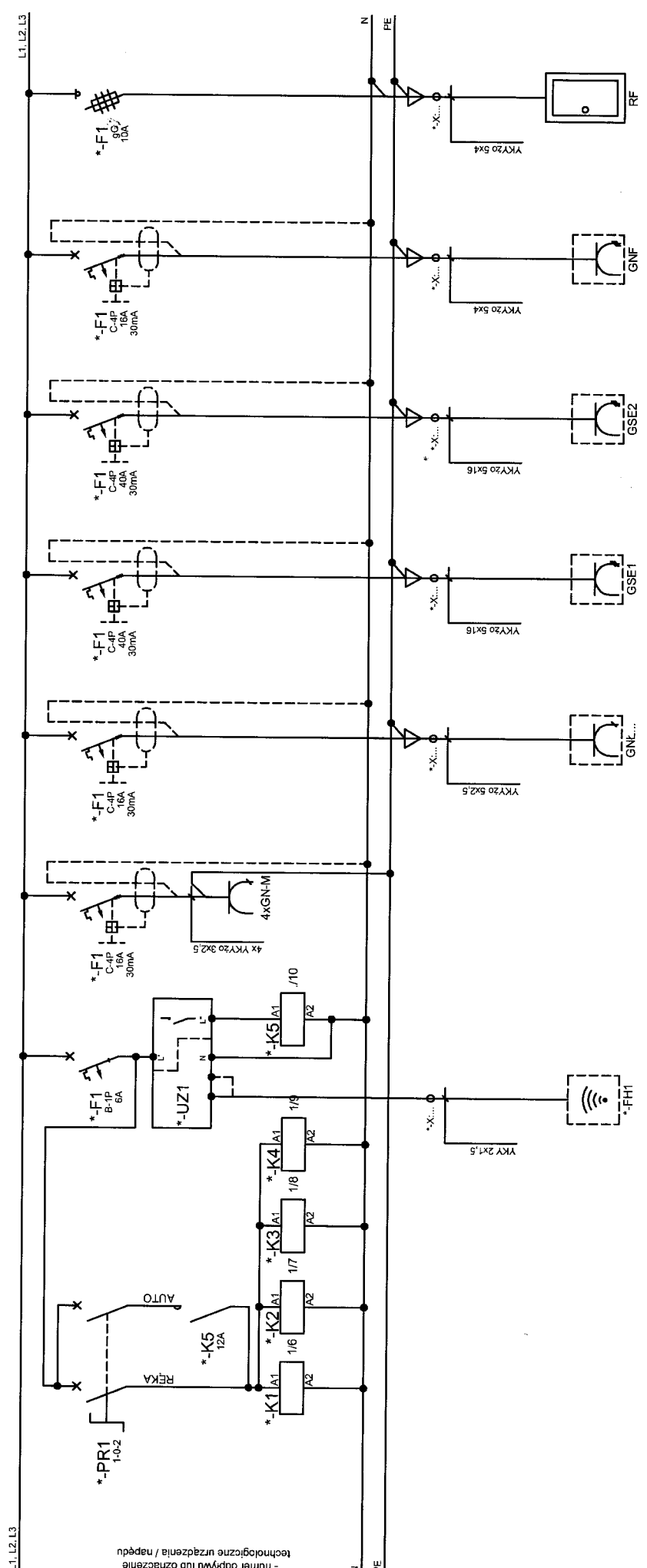


ROZDZIELNICA GŁÓWNA RG								
Nr segmentu	10	11	12	13	14	15	16	17
Nr odpływu								
Nazwa odpływu lub urządzenia	Przełącznik ręczny typu 1-0-2	Układ zmierzchowy UZ1 z zewnętrzną fotokomórką FH1 umieszczoną w miejscu o stałym dostępie światła dziennego, które zmieniającej swojej intensywności będzie powodować załączanie i wyłączenie oświetlenia	System monitoringu (zestaw gniazd wykrywanych podwójnych 4x230VAC / 16A dla potrzeb zasilania elementów instalacji monitoringu, a także potrzeb ogólnych)	Zestawy gniazd "lawkowych" oznaczone od GNL1 do GNL3, 230VAC / 16A dla łączonego przelotowego, zasilanie napięciem L1, L2, L3	Gniazdo silowe GSE1 dla potrzeb zasilania techniki estradowej 400VAC / 32A	Gniazdo silowe GSE2 dla potrzeb zasilania techniki estradowej 400VAC / 32A	Wypust 400VAC zakończony puszką rozgałęzią szczeblową dla potrzeb zasilania fontanny multimedialnej	<b>ROZWIĄZANIE ALTERNATYWNE</b> Rozdzielnica zasilająca - sterownicza fontanną multimedialną RF (opracowanie wg odrębnej dokumentacji)
Moc zainst. / szczyt.								
Prąd znam. / szczyt.								
Ozn. kabla / relacja								
		RG-UZ1-1	RG-MONITORING-1	RG-GNL-1	RG-GSE1-1	RG-GSE2-1	RG-GNF-1	RG-RF-1



\* - numer odpływu lub oznaczenie technologiczne urządzenia / napędu

PRZEDSIĘBIORSTWO PRODUKCJI I HANDLOWO-USŁUGOWE „BROS” PIOTR POROŚA UL. STEFANA GROTA ROWECKIEGO 7 61-695 POZNAŃ	Funkcja	mgr inż. Wojciech Joniec	Nr uprawnień	PDK0246/PWOE/13	Specjalność	INSTALACYJNA, SECI, INSTALACJE ELEKTRYCZNE I ELEKTROENERGETYCZNE	Podpis	Inwestor: <b>GINMA PARCZEWA</b> Ul. Warszawska 24 21-200 Parczew	Treść rys.: <b>IDEOWY SCHEMAT ROZDZIELNICY GŁÓWNEJ RG</b> (arkusz 2/2)	Rys.:	E/1
	Sprawdził:	mgr inż. Zygmunt Krawczyk	E-83/01	Nazwa zadania:	PLAC WOLNOŚCI OTWARTY NA KULTURĘ I INTEGRACJĘ	Skala:	PB				
	Opracował:	mgr inż. Sebastian Miroczek		Lokalizacja:	NE ENERGENCYNE DZIAŁEK, 8184, 8074, 8171, 8189, 834, 8183 MIEJSCOWOŚĆ: PARCZEWA, GMINA: PARCZEWA, POWIAT: PARCZEWA, WOJEWÓDZTWO: LUBELSKIE OBRĘB EVIDENCYJNA: 0001	Data:	10 2017				